



Solutions en automatisme et transmission

Espace Mérignac Phare
24 rue François Arago
33700 MERIGNAC

T / #33 (0)5.56.34.22.20

F / #33 (0)5.56.13.00.03

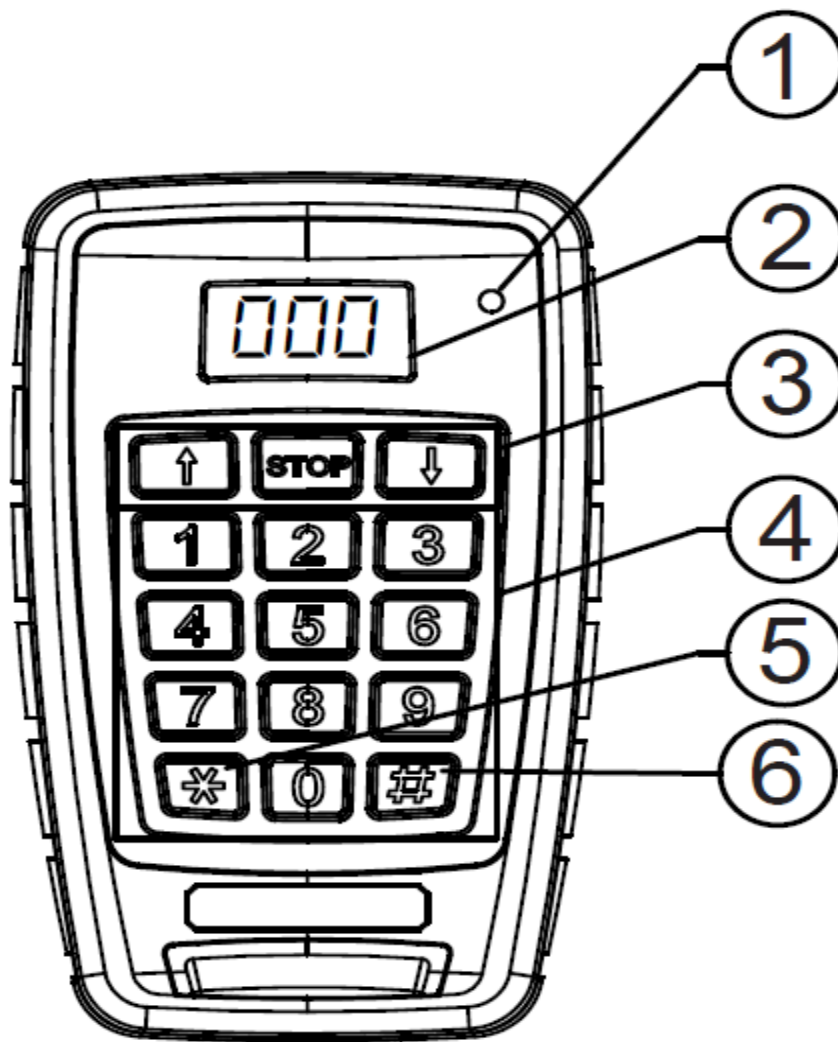
E-mail commercial@transmission-aquitaine.com

www.transmission-aquitaine.com

MANUEL DE MISE EN ROUTE SESAM 800 L99 + Récepteur RX



Description de l'émetteur SESAM 800 L99



- 1 LED d'indication d'état
- 2 Afficheur rétro éclairé
- 3 Boutons de commande du récepteur sélectionné
- 4 Clavier numérique pour le choix du récepteur
- 5 Incrémentation de la valeur
- 6 Décrémentatation de la valeur

Indication de la LED

Clignotement rapide Rouge = envoi du message
Vert fixe = Relais activé dans le récepteur

Défaut de pile

Clignotement long Rouge = La pile est déchargée, l'émetteur ne peut pas envoyer de commande
Rouge continu après l'activation d'une commande = batterie faible.

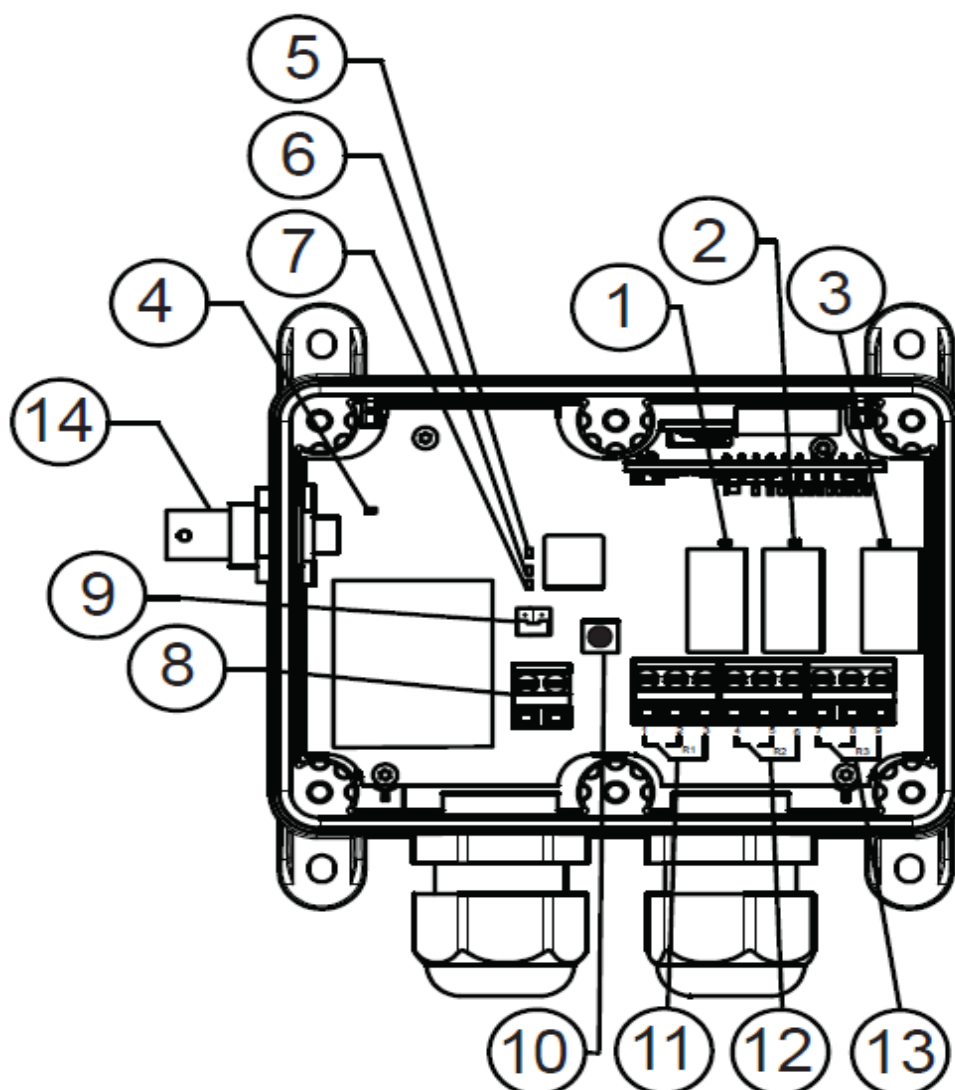


Espace Mérignac Phare
24 rue François Arago
33700 MERIGNAC

T / #33 (0)5.56.34.22.20
F / #33 (0)5.56.13.00.03

E-mail commercial@transmission-aquitaine.com

Description du récepteur SESAM 800 RX



- 1 LED d'indication de l'état du Relais 1
- 2 LED d'indication de l'état du Relais 2
- 3 LED d'indication de l'état du Relais 3
- 4 LED sous tension
- 5 LED de réception d'un signal
- 6 LED de communication entre l'émetteur et le récepteur
- 7 LED indiquant le passage en mode apprentissage
- 8 Alimentation 230 v AC du récepteur
- 9 Pont pour le Réglage du mode de transmission
- 10 Bouton pour l'apprentissage et la réinitialisation du récepteur
- 11 Contact NO / NF Relais 1 Bouton flèche montée
- 12 Contact NO / NF Relais 2 Bouton stop
- 13 Contact NO / NF Relais 3 Bouton flèche Descente
- 14 Raccordement de l'antenne



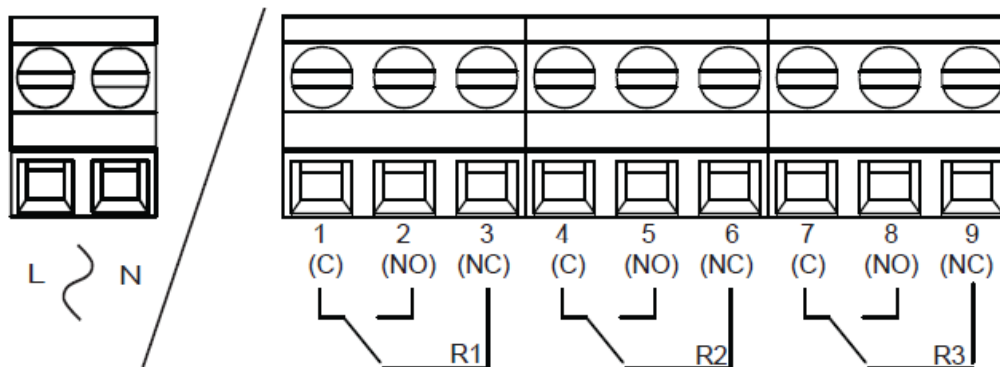
Espace Mérignac Phare
24 rue François Arago
33700 MERIGNAC

T / #33 (0)5.56.34.22.20

F / #33 (0)5.56.13.00.03

E-mail commercial@transmission-aquitaine.com

Raccordement du récepteur SESAM 800 RX



Les raccordements électrique sont, de gauche à droite:

- Ligne (L) 230 V
- Neutre (N)

Les raccordements pour chaque relais sont, de gauche à droite:

Relais 1 (Bouton flèche montée)

- 1 Borne commune (C)
- 2 Normalement ouvert (NO)
- 3 Normalement fermé (NC)

Relais 2 (Bouton stop)

- 1 Borne commune (C)
- 2 Normalement ouvert (NO)
- 3 Normalement fermé (NC)

Relais 3 (Bouton flèche Descente)

- 1 Borne commune (C)
- 2 Normalement ouvert (NO)
- 3 Normalement fermé (NC)



Espace Mérignac Phare
24 rue François Arago
33700 MERIGNAC

T / #33 (0)5.56.34.22.20
F / #33 (0)5.56.13.00.03

E-mail commercial@transmission-aquitaine.com

Configuration du récepteur SESAM 800 RX

Association de l'émetteur L99 et du Récepteur RX

- 1 Ouvrez le couvercle sur le récepteur (6 vis TX20).
- 2 Choisissez le nombre de porte qui sera utilisée (0-999) et entrez le numéro sur
- 3 l'émetteur L99.
- 4 Appuyez sur le bouton (10) du récepteur jusqu'à ce que la LED 7 s'allume Le mode d'apprentissage sera actif pendant 10 secondes.
- 5 Appuyez sur la flèche montée sur l'émetteur L99 , la LED 7 clignote trois fois si l'appairage est réussi.
- 6 Monter le couvercle sur le récepteur. Serrez les vis TX 20 avec un couple de 2,0 Nm.

Initialisation du Récepteur RX

- 1 Ouvrez le couvercle sur le récepteur (6 vis TX20).
- 2 Appuyez sur le bouton (10) jusqu'à ce que la LED 7 soit sur ON. Le mode d'apprentissage sera active pendant 10 secondes.
- 3 Appuyez sur le bouton (10) pendant 5 secondes (jusque la LED 7 soit sur OFF). Tous les émetteurs sont maintenant effacés de la mémoire du récepteur.
- 4 Montez le couvercle sur le récepteur. Serrez les vis TX 20 avec un couple de 2,0 Nm.



Espace Mérignac Phare
24 rue François Arago
33700 MERIGNAC

T / #33 (0)5.56.34.22.20

F / #33 (0)5.56.13.00.03

E-mail commercial@transmission-aquitaine.com