



Solutions en automatisme et transmission

Espace Mérignac Phare
24 rue François Arago
33700 MERIGNAC

T / #33 (0)5.56.34.22.20

F / #33 (0)5.56.13.00.03

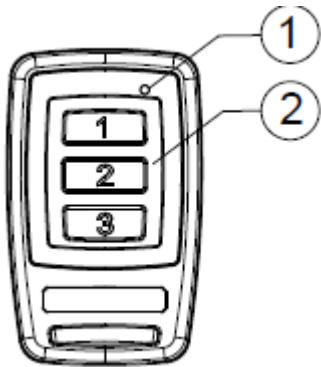
E-mail commercial@transmission-aquitaine.com

www.transmission-aquitaine.com

MANUEL DE MISE EN ROUTE SESAM 800 SMALL 3 + Récepteur RX; RX DIN



Description de l'émetteur SESAM SMALL 3



- 1 LED d'indication d'état
- 2 Boutons 1-3

Indications de la LED

Clignotement rapide Rouge = envoi du message
Vert fixe = Relais activé dans le récepteur

Défaut de pile

Clignotement long Rouge = La pile est déchargée, l'émetteur ne peut pas envoyer de commande
Rouge continu après l'activation d'une commande = batterie faible.

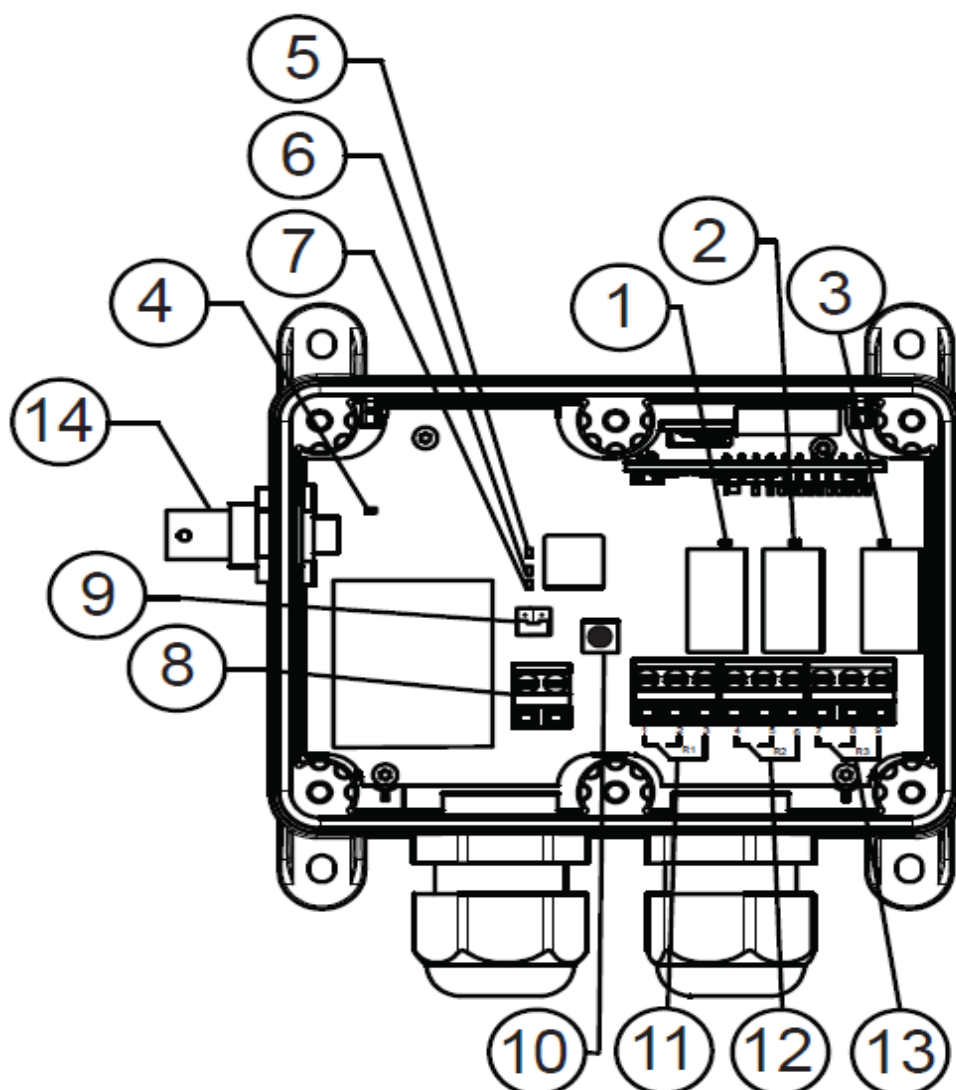


Espace Mérignac Phare
24 rue François Arago
33700 MERIGNAC

T / #33 (0)5.56.34.22.20
F / #33 (0)5.56.13.00.03

E-mail commercial@transmission-aquitaine.com

Description du récepteur SESAM 800 RX



- 1 LED d'indication de l'état du Relais 1
- 2 LED d'indication de l'état du Relais 2
- 3 LED d'indication de l'état du Relais 3
- 4 LED sous tension
- 5 LED de réception d'un signal
- 6 LED de communication entre l'émetteur et le récepteur
- 7 LED indiquant le passage en mode apprentissage
- 8 Alimentation 230 V AC du récepteur
- 9 Pont pour le Réglage du mode de transmission
- 10 Bouton pour l'apprentissage et la réinitialisation du récepteur
- 11 Contact NO / NF Relais 1 Bouton flèche montée
- 12 Contact NO / NF Relais 2 Bouton stop
- 13 Contact NO / NF Relais 3 Bouton flèche Descente
- 14 Raccordement de l'antenne

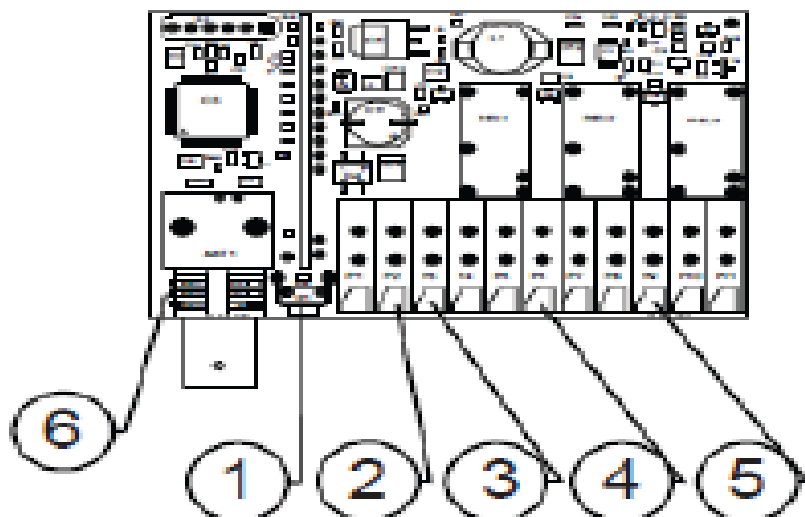


Espace Mérignac Phare
24 rue François Arago
33700 MERIGNAC

T / #33 (0)5.56.34.22.20
F / #33 (0)5.56.13.00.03

E-mail commercial@transmission-aquitaine.com

Description du récepteur SESAM 800 RX DIN



- 1 **Bouton pour l'apprentissage et la réinitialisation du récepteur**
- 2 **Alimentation du récepteur**
- 3 **Contact NO / NF Relais 1 Bouton 1**
- 4 **Contact NO / NF Relais 2 Bouton 2**
- 5 **Contact NO / NF Relais 3 Bouton 3**
- 6 **LED 5 → LED de réception d'un signal**
LED 6 → LED de communication entre l'émetteur et le récepteur
LED 7 → LED indiquant le passage en mode apprentissage



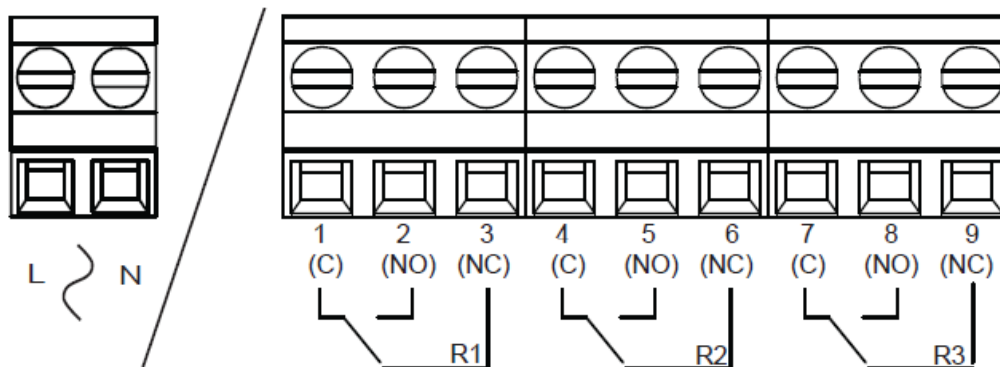
Espace Mérignac Phare
 24 rue François Arago
 33700 MERIGNAC

T / #33 (0)5.56.34.22.20

F / #33 (0)5.56.13.00.03

E-mail commercial@transmission-aquitaine.com

Raccordement du récepteur SESAM 800 RX; RX DIN



Les raccordements électrique sont, de gauche à droite:

- Ligne (L) 230 V AC (pour RX) ; 12-24V AC/DC (pour RX DIN)
- Neutre (N)

Les raccordements pour chaque relais sont, de gauche à droite:

Relais 1 (Bouton 1)

- 1 Borne commune (C)
- 2 Normalement ouvert (NO)
- 3 Normalement fermé (NC)

Relais 2 (Bouton 2)

- 1 Borne commune (C)
- 2 Normalement ouvert (NO)
- 3 Normalement fermé (NC)

Relais 3 (Bouton 3)

- 1 Borne commune (C)
- 2 Normalement ouvert (NO)
- 3 Normalement fermé (NC)



Espace Mérignac Phare
24 rue François Arago
33700 MERIGNAC

T / #33 (0)5.56.34.22.20
F / #33 (0)5.56.13.00.03

E-mail commercial@transmission-aquitaine.com

Configuration du récepteur SESAM 800 RX; et RX DIN

Association de l'émetteur SMALL 3 et du Récepteur RX; et RX DIN

- 1 Ouvrez le couvercle sur le récepteur (6 vis TX20).
- 2 Appuyez sur le bouton du récepteur jusqu'à ce que la LED 7 s'allume. Le mode d'apprentissage sera actif pendant 10 secondes.
- 3 Appuyez sur le bouton 1 de l'émetteur afin d'activer les relais dans le récepteur
- 4 La LED 7 clignote trois fois si l'appairage est réussi.
- 5 Monter le couvercle sur le récepteur. Serrez les vis TX 20 avec un couple de 2,0 Nm.

* Pas de couvercle pour le récepteur RX DIN, donc les étapes 1 et 5 ne sont pas à effectuer.

Initialisation, réinitialisation du Récepteur RX; et RX DIN

- 1 Ouvrez le couvercle sur le récepteur (6 vis TX20).
- 2 Appuyez sur le bouton du récepteur jusqu'à ce que la LED 7 soit sur ON. Le mode d'apprentissage sera active pendant 10 secondes.
- 3 Appuyez sur le bouton du récepteur pendant 5 secondes (jusque la LED 7 soit sur OFF). Tous les émetteurs sont maintenant effacés de la mémoire du récepteur.
- 4 Montez le couvercle sur le récepteur. Serrez les vis TX 20 avec un couple de 2,0 Nm.

* Pas de couvercle pour le récepteur RX DIN, donc les étapes 1 et 4 ne sont pas à effectuer.



Espace Mérignac Phare
24 rue François Arago
33700 MERIGNAC

T / #33 (0)5.56.34.22.20
F / #33 (0)5.56.13.00.03

E-mail commercial@transmission-aquitaine.com